



## H250 M40 技术数据表

### 转子流量计

- 无需电源也可实现安全、经济的测量和显示
- 仪表满足全球所有的防爆要求
- 坚固的封闭设计可耐高温、高压和介质



1	产品特点	3
1.1	智能的 模块化设计	3
1.2	选项和不同型式	5
1.3	功能原理	7
2	技术数据	8
2.1	技术数据	8
2.2	尺寸和重量	16
2.3	测量范围	19
3	安装	27
3.1	预期的用途	27
3.2	安装条件	28
3.2.1	拧紧扭矩	30
3.2.2	磁过滤器	30
3.2.3	隔热层	31
3.2.4	浮子阻尼	32
3.2.5	指针阻尼	32
4	电气连接	33
4.1	安全须知	33
4.2	指示器 M40 的电气连接	33
4.2.1	限位开关 K1/K2 的连接	33
4.2.2	电流输出 ESK4 / ESK4A	36
4.2.3	ESK4-T 限制输出	39
4.2.4	ESK4-T 脉冲输出	41
4.2.5	ESK4-T 二进制输入	42
4.2.6	ESK4-FF / ESK4-PA 现场总线通信	43
4.3	接地连接	44
4.4	防护等级	44
5	笔记	45

## 1.1 智能的 模块化设计

H250 全金属转子流量计涵盖了整个工艺行业的要求范围。模块化仪表设计和灵活的生产结构构成了应用和基于客户的设备版本的基础。



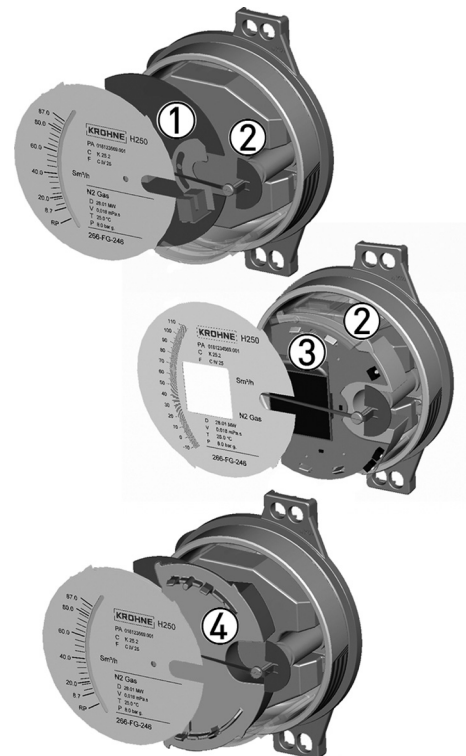
H250 M40 的基础是其纯机械设计。

在无需中断过程的情况下，可以在任何时候增加或更换其他电子模块。

这样一来，仪表的功能就可以适应任何变化的需求。从无辅助电源的模拟流量测量到现场总线系统的数字集成。

只需拧下盖子，插入模块直到发出咔嚓声，然后再拧上盖子即可。即使应用程序发生变化，也可以很容易地更换刻度。

- ① 1 或 2 限位开关，NAMUR 型晶体管（3 线）或干簧管
- ② 2 线输出信号 4...20 mA，带 HART®
- ③ 流量值和 / 或体积计数器额外 LCD、用于限位或脉冲输出的 2 个可配置二进制输出和启动 / 停止或重置计数器的 1 个二进制输入
- ④ 2 线现场总线通信 Foundation Fieldbus 或 Profibus PA



所有模块为本安型（Ex i），且可以作为一个选项安装在二级压力保护腔体（Ex d，Ex t，Ex nA）中。

### 亮点

- 简单、低成本的安装：无辅助电源的测量和指示；支持双刻度显示
- 防爆：Ex i 或 Ex d
- 模块化可扩展性 – 从机械到现场总线
- 任何安装位置：垂直向上、水平或垂直向下
- 测量管的结构坚固，可耐高过程温度和极端操作压力
- 材料选择：不锈钢、Hastelloy<sup>®</sup>、钛、蒙乃尔合金和 PTFE/TFM 等。
- 多种过程连接可选：法兰、螺纹、卡箍、焊接端等等
- 测量范围扩大：可达 100 : 1
- 无惧高粘度测量，最高达 320mPa · s

### 行业

可用于所有行业，例如：

- 化学品
- 石化
- 制药
- 机械制造
- 食品和饮料
- 石油和天然气
- 钢铁和冶金
- 电厂
- 造纸行业
- 水和废水

### 应用

- 氮气惰化以避免爆炸性环境
- 添加剂的测量，如催化剂、表面活性剂、消泡剂、防腐剂
- 氯、硫和乙烯化合物的测量
- 蒸馏水或脱矿质水的测量
- 用于工艺泵和旋转机械的润滑和冷却剂的监测
- 压缩机上密封系统的监测
- 工业炉的气体测量
- 食品和制药行业的卫生型应用

## 1.2 选项和不同型式

可应对恶劣过程条件的坚固设计



(例如: H250 M40R)

因为浮子的高度通过磁耦合传递到指示器上，所以测量原理允许在没有传感器集成的情况下进行坚固的封闭设计。这使得高压版本能够承受高达 900 barg / 13000 psig 的压力。

所有接液、受压的部件均按照 1.4404/316L 不锈钢标准制造，并符合 NACE MR0175 标准的要求。

为了保证设备与化学性质恶劣的产品一起使用时的耐用性，可以在生产过程中使用如 Hastelloy®、钛、蒙乃尔合金®等特殊材料。

此外，H250 M40 还提供 PTFE 衬里，适用于涉及腐蚀性酸和碱的应用。

卫生型设计可应用于食品 & 制药行业



(例如: H250F M40R)

表面粗糙度  $\leq 0.8 \mu\text{m}$  或  $0.6 \mu\text{m}$  的接液部件的光滑不锈钢表面难以沉积且极易清洗。

结合无盲区或停滞区的设计，微生物没有机会粘附和繁殖。

测量仪表可以就地清洗 (CIP) 和消毒 (SIP)。

适当的连接和符合 FDA 和 EC 1935/2023 标准的材料可用于食品和制药行业。

## 可用于特殊安装位置的型号



(示例: H250H / H250U)

转子流量计通常有一个垂直放置的测量锥管，介质可通过此测量锥管自下而上流动，从而使浮子顶着重量上升。

如果安装结构不允许的话，则使用水平或倒置（自上而下）安装位置的型号。

转子浮子重量缺失的复位力可以由弹簧替代。

## 测量范围扩大为 100 : 1 的型号



H250 测量仪表的通常测量范围是 10 : 1。

通过插入一个弹簧可实现 100 : 1 的测量范围。从定义的浮子行程上看，该弹簧起到除了重量之外的恢复力的作用。因此就不再需要额外的设备来实现最小体积。

## 显示选项

M40	铝，双层粉末涂层（环氧树脂 / 聚酯）
M40R	无涂层的不锈钢
M40HT	高温型

用于铝或不锈钢外壳或根据要求提供的测量部件的海上湿法涂层

### 1.3 功能原理

H250 流量计的运行符合浮子测量原理。测量部件由一个金属锥管组成，在金属锥管中浮子可以自由上下移动。介质可以自下而上流过流量计。浮子自身可以调节，使作用在其上的浮力  $F_1$ 、形状阻力  $F_2$  及其重力  $F_3$  处于平衡状态：即  $F_3 = F_1 + F_2$

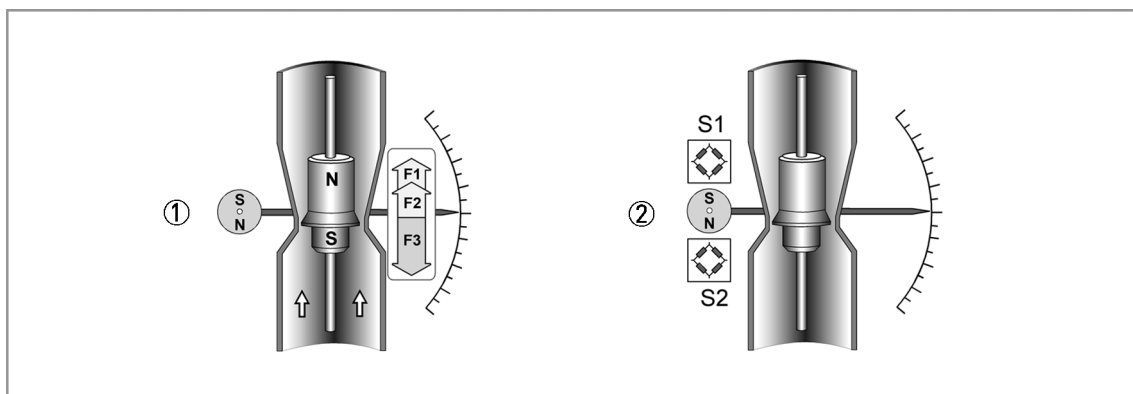


图 1-1: 测量原理 - 常规

- ① 指示原理 M40 磁耦合
- ② 磁耦合传感器

① 对于指示器，通过磁耦合传输测量部件中浮子的随流量变化的高度，并在刻度上显示。

② 对于内置信号转换器 (ESK4 / ESK4A)，测量部件中浮子的随流量变化的高度由 S1 和 S2 磁场传感器检测并进行电子处理。

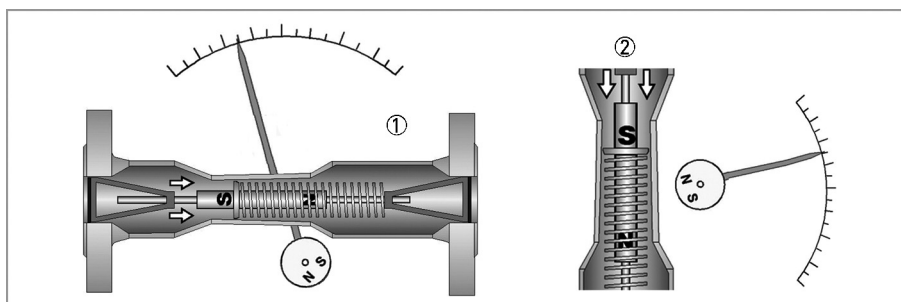


图 1-2: H250H 和 H250U 的测量原理

- ① H250H - 水平流量方向
- ② H250U - 自上而下的流量方向

流量计的运行符合改进的浮子测量原理。

带导杆的浮子可以调节自身，使作用在其上的流动力与反向弹簧力相平衡。通过磁耦合将测量部件中浮子的随流量变化的位置显示在刻度上。

## 2.1 技术数据

- 以下数据仅适用于通用性的应用场合。如需特殊应用场合的相关技术参数，请联系当地销售机构。
- 附加信息（证书，专用工具，软件，...）和产品的完整文档可从销售公司英文网站下载。

## 测量系统

应用范围	液体，气体和蒸汽的流量测量
功能 / 测量原理	浮点测量原理
测量值	
原始测量值	浮点位置
推导测量值	工况下体积流量，标况下体积流量或质量流量

## 测量精度

指令	VDI/VDE 3513, 表 2 ( $q_G = 50\%$ )
H250 /RR /HC /F	1.6%
H250/C (陶瓷 PTFE), H250H, H250U, H250 (100 : 1)	2.5%
<b>精度 (重复性)</b>	
H250 /RR /HC /F	0.25%
H250H, H250U, H250 (100 : 1)	0.5%

## 操作条件

<b>温度</b>	
最大操作温度 TS	-196...+400°C / -321...+752°F 取决于型号 (参见铭牌)
<b>压力</b>	
最大操作压力 PS, 测试压力 PT	取决于型号 (参见铭牌)
所需的最低操作压力	比压力损失大 2 倍 (参见测量范围)
<b>测量锥管的压力 / 温度加热</b>	
DN15...DN50	PS = 40 barg / 580 psig, TS = 300°C / 572°F
DN80...DN150	PS = 25 barg / 363 psig, TS = 300°C / 572°F
<b>防护等级</b>	
M40, M40R	符合 EN 60529 的 IP66/68, 符合 NEMA 250 的 NEMA 4/4X/6
M40R	符合 DIN 40050-9 的 IP69K
<b>推荐的气体测量过程中的浮子阻尼</b>	
DN15...25 / 1/2...1"	操作压力 <0.3 barg / 4.4 psig
DN50...150 / 2...4"	操作压力 <0.2 barg / 2.9 psig

## 符合 VDI/VDE 3513 的安装条件, 表 3

进口	$\geq 5 \times DN$
出口	$\geq 3 \times DN$



## 材质

仪表	法兰	测量管	浮子	浮子导杆	环孔
H250/RR	CrNi 钢 1.4401 / 1.4404, 316 / 316L (双重认证)		1.4404, 316L		
H250/HC	Hastelloy® C4 (2.4610) 实心或电镀	Hastelloy® C4			
H250/F - 食品型	CrNi 钢 1.4435		CrNi-钢 1.4435 / 1.4404		
H250/C - 陶瓷 / PTFE ①	带 TFM/PTFE ②		带 FFKM 垫圈的 PTFE 或 Al <sub>2</sub> O <sub>3</sub>	Al <sub>2</sub> O <sub>3</sub> 和 PTFE	Al <sub>2</sub> O <sub>3</sub>

① DN100/4" 仅 PTFE

② TFM/PTFE 衬里的 CrNi 钢 1.4571 (不导电), 根据要求提供导电的 PTFE

根据客户要求的其他选项:

- 特殊材料: 如 SMO 254/6Mo/1.4547、等级 2 的钛、Hastelloy® C276/2.4819、蒙乃尔合金®/2.4360、Inconel®/2.4856 a.o.
- 浮子阻尼: PEEK (仅用于气体) 或陶瓷
- 用于带有将内螺纹作为插入物的仪表的标准垫片: O 型 FPM / FKM, 其他可选如 FFKM、EPDM

M40	铝, 双层粉末涂层 (环氧树脂 / 聚酯)
M40R	无涂层 1.4408 / CF8M 的不锈钢
海上	根据要求的湿涂层

## 温度

危险区域中使用的仪表, 需要应用特殊温度范围。这些可以在防爆补充说明中找到。

## 温度 H250/M40 - 无辅助电源的机械指示器

	材质		介质温度		环境温度	
	浮子	衬里	[°C]	[°F]	[°C]	[°F]
H250/RR	不锈钢		-196...+400	-321...+752	-40...+120	-40...+248
H250/RR 螺纹接头 FPM/FKM			-20...+200	-4...+392	-20...+120	-4...+248
H250/HC	Hastelloy®		-196...+400	-321...+752	-40...+120	-40...+248
H250/C	PTFE		-196...+70	-321...+158	-40...+70	-40...+158
H250/C	陶瓷	PTFE	-196...+150	-321...+302	-40...+70	-40...+158
H250/C	陶瓷	TFM/陶瓷	-196...+250	-321...+482	-40...+120	-40...+248
H250 H/U	弹簧材料不锈钢 1.4301		-40...+100	-40...+212	-40...+120	-40...+248
	弹簧材料 Hastelloy® 2.4610		-40...+200	-40...+392	-40...+120	-40...+248

带电气部件的环境温度  $T_{amb}$

版本	[°C]	[°F]
在 0...+60°C / +32...+140°F 温度范围之外, ESK4, ESK4A, ESK4-FF, ESK4-PA ①	-40...+70	-40...+158
限位开关 SJ3, 5-SN / I7S23, 5-N / 干簧开关 单刀单置	-40...+70	-40...+158
限位开关 SC3, 5-N0 / SJ3, 5-S1N / SB3, 5-E2	-25...+70	-13...+158

① 显示器对比度会下降

仪表不得被辐射热（例如暴露在太阳下）加热到电子部件外壳表面温度高于最大允许环境温度。可将遮阳罩作为选项。

最大介质温度 H250/M40 - 带电气部件 [°C]

			$T_{amb} < +40^{\circ}\text{C}$		$T_{amb} < +60^{\circ}\text{C}$ ①	
EN	ASME	型号	标准	HT	标准	HT
DN15, DN25	1/2", 1"	ESK4 / ESK4A, -FF, -PA	+200	+300	+180	+300
		ESK4-T	+200	+300	+140	+290
		限位开关 NAMUR	+200	+300	+200	+300
		限位开关 3 线	+200	+300	+130	+295
DN50	2"	ESK4 / ESK4A, -FF, -PA	+200	+300	+165	+300
		ESK4-T	+200	+300	+140	+290
		限位开关 NAMUR	+200	+300	+200	+300
		限位开关 3 线	+200	+300	+120	+195
DN80, DN100	3", 4"	ESK4 / ESK4A, -FF, -PA	+200	+300	+150	+250
		ESK4-T	+200	+300	+130	+270
		限位开关 NAMUR	+200	+300	+200	+300
		限位开关 3 线	+190	+300	+110	+160

## 最大介质温度 H250/M40 - 带电气组件 [°F]

			T <sub>amb</sub> < +104°F		T <sub>amb</sub> < +140°F ①	
EN	ASME	型号	标准	HT	标准	HT
DN15, DN25	1/2", 1"	ESK4 / ESK4A, -FF, -PA	392	572	356	572
		ESK4-T	392	572	284	554
		限位开关 NAMUR	392	572	392	572
		限位开关 3 线	392	572	266	563
DN50	2"	ESK4 / ESK4A, -FF, -PA	392	572	165	572
		ESK4-T	392	572	284	554
		限位开关 NAMUR	392	572	392	572
		限位开关 3 线	392	572	248	383
DN80, DN100	3", 4"	ESK4 / ESK4A, -FF, -PA	392	572	302	482
		ESK4-T	392	572	266	518
		限位开关 NAMUR	392	572	392	572
		限位开关 3 线	374	572	230	320

① 如果没有隔热措施，则需要耐热电缆（所用电缆的连续工作温度：+100°C/+212°F）

## 缩写

HT	高温型
ESK4 / ESK4A	2 线电流输出 4...20 mA，带 HART 5 <sup>®</sup> / HART 7 <sup>®</sup>
ESK4-T	带 LCD、二进制状态输出、数字计数器和脉冲输出的 ESK4
ESK4-FF	FOUNDATION FIELDBUS 接口
ESK4-PA	PROFIBUS PA 接口

## 电缆格兰头

	材质	电缆直径	
		[mm]	[Inch]
M20x1.5 标准	PA	8...13	0.315...0.512
M20x1.5	铜镀镍	10...14	0.394...0.552
M20x1.5	不锈钢	10...14	0.394...0.552

## 限位开关 K1/K2

接线端子	2.5 mm <sup>2</sup>				
限位开关	I7S23, 5-N SC3, 5-N0	SJ3, 5-SN ①	SJ3, 5-S1N ①	SB3, 5-E2	Reed
NAMUR (IEC 60947-5-6)	是	是	是	否	否
连接形式	二线制	二线制	二线制	三线制	二线制
开关元件功能	常闭	常闭	常开	PNP NO	NC SPST
额定电压 U <sub>0</sub>	8.2 VDC	8.2 VDC	8.2 VDC	10...30 VDC	最大 32 VDC ②
未检测到指针叶片	≥ 3 mA	≥ 3 mA	≤ 1 mA	≤ 0.3 VDC	U <sub>0</sub>
检测到的指针叶片	≤ 1 mA	≤ 1 mA	≥ 3 mA	U <sub>B</sub> - 3 VDC	0 VDC
连续电流	-	-	-	最大 100 mA	最大 100 mA
无负载电流 I <sub>0</sub>	-	-	-	≤ 15 mA	-
开关循环	-	-	-	-	100000

① 以安全为导向

② 无电感

## 电流输出 ESK4 / ESK4A

接线端子	2.5 mm <sup>2</sup>
电源	14...32 VDC (无 ESK4-T 的 12...32 VDC), 本安型最大 30 VDC
HART® 的最小电源	250 Ω 负载时的 20 VDC
测量信号	4.00...20.00 mA = 2 线制中 0...100% 流量值
电源影响	<0.1%
外部电阻依赖	<0.1%
温度影响	<5 μA/K
最大外部电阻 / 负载	30 VDC 是 650 Ω
HART® 的最小负载	250 Ω
NAMUR 标准	NE43, NE107, NE21

## ESK4 HART® 配置

制造商名称 (代码)	科隆公司 (0x45 = 69)
型号名称 / HART® 版本	ESK4 (214 = 0xD6) / HART 5.9 ESK4A (17854 = 0x45BE) / HART 7.4
物理层	FSK

## ESK4 / ESK4A 过程变量

	满量程内的值 [%]	信号输出 [mA]
范围上限	+102.5 (±1%)	20.24...20.56
仪表故障识别	> 106.25	>21.00 (可更改至 3.6 mA)
多点通讯作		4.5

## ESK4-FF

物理层	IEC 61158-2 和 FISCO 模式
通讯标准	H1 FOUNDATION 现场总线协议
ITK 版本	6.3 (FW ≥ V 2.01)
电源	总线供应: 9...32 VDC, 本安型最大值 30 VDC
额定电流	16 mA 典型 (17 mA 额定)
错误电流	23 mA
10 ms 后的启动电流	< 额定电流

更多具体信息, 请参见补充说明“H250 M40 Foundation 现场总线”。

## ESK4-PA

物理层	IEC 61158-2 和 FISCO 模式
通讯标准	Profibus PA 配置文件 3.02
PNO ID	4531 HEX
电源	总线供应: 9...32 VDC, 本安型最大值 30 VDC
额定电流	16 mA
错误电流	23 mA
10 ms 后的启动电流	< 额定电流

更多具体信息, 请参见补充说明“H250 M40 Profibus PA”。

带 LCD、二进制输入输出和数字计数器的 ESK4-T

### 二进制输出

两个二进制输出	电气隔离，无源	
模式	开关输出	NAMUR 或 transistor (OC)
可配置为	开关触点或脉冲输出	NC / NO 或最大 10 pulses/s
NAMUR 开关输出		
电源	8.2 VDC	
信号电流	正常状态量 > 3 mA	报警状态量 < 1 mA
开关输出晶体管（集电极开路）		
电源	标准 24 VDC，最大 30 VDC	
P <sub>最大</sub>	500 mW	
连续电流	最大 100 mA	
无负载电流 I <sub>0</sub>	≤ 2 mA	

### 脉冲输出

T <sub>开</sub>	可配置为 50...500 ms
T <sub>关闭</sub>	取决于流量
脉冲重量	在流量单位中可配置，如 5 pulses/m <sup>3</sup>

### 二进制输入

输入	电气隔离
模式	重置计算器或启动 / 停止
可配置为	有源 HI / 有源 LO
H 信号	16...30 VDC
内阻 R <sub>i</sub>	典型 20 kΩ
T <sub>on</sub> （有源）	≥ 500 ms

### LC 显示器

技术	无源 图像 LCD
显示	带单位的测量和 / 或带单位的计数器读数 计数器读数最多 11 位，带电源故障保护存储器。 限值状态的二进制标记。进行测量的 0...100% 条状图。NE 107 诊断状态符号。进行配置纯文本菜单。
设置	通过微型开关或磁棒或使用 DD/DTM 软件浏览本地纯文本菜单。

## 认证

标准	指示器	标签
ATEX / IECEx	M40 机械	II2GD IIC II3GD IIC
	M40 电气	II2G Ex ia IIC T6 Gb II2G Ex d IIC T6 Gb II3G Ex nA IIC T6 Gc II2D Ex t IIIC T70°C Db II2D Ex ia IIIC T85°C Db
FM (美国) NEC500 FM (加拿大) NEC505	M40 电气	IS I类 Div 1, I类 区域 1 AEx ia XP I类 Div 1, I类 区域 1 AEx d NI I类 Div 2, I类 区域 2 AEx nA DIP II类 / III Div 1, II/III类 区域 21 AEx tb
NEPSI	M40 电气	Ex ia, Ex d, Ex nA, Ex t
CCOE/PESO	M40 电气	Ex ia, Ex d
EAC	M40 机械	Ex c
	M40 电气	Ex ia, Ex d, Ex nA, Ex t
INMETRO	M40 电气	Ex ia, Ex d, Ex nA, Ex t
KGS	M40 电气	Ex ia, Ex d, Ex nA, Ex t

2.2 尺寸和重量

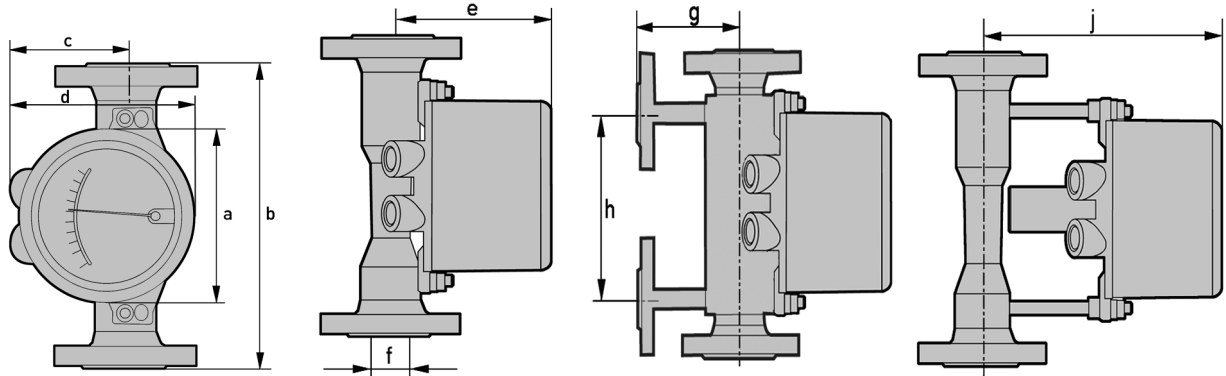
尺寸 H250/M40

前视

侧视

带伴热

高温

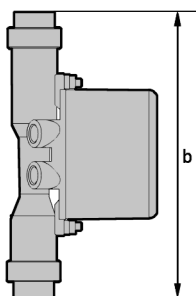


	a		b		d		h	
	[mm]	["]	[mm]	["]	[mm]	["]	[mm]	["]
H250/RR 法兰, H250/F 夹式连接	141	5.56	250	9.85	150	5.91	150	5.91
从 2" 600 1b 的 H250/RR ISO 228, ASME B1.20.1, SMS			300	11.82				

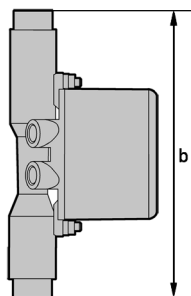
EN	ASME	c ①		e ②		Ø f		g		j	
		[mm]	["]	[mm]	["]	[mm]	["]	[mm]	["]	[mm]	["]
DN15	½"	94	3.70	114	4.49	20	0.80	97	3.82	197	7.76
DN25	1"	94	3.70	127	5.00	32	1.28	109	4.27	209	8.23
DN50	2"	107	4.22	141	5.55	65	2.57	125	4.90	222	8.74
DN80	3"	107	4.22	157	6.18	89	3.51	143	5.61	238	9.37
DN100	4"	107	4.22	167	6.57	114	4.50	150	5.91	248	9.76

① 无电缆格兰头；② Ex d, Ex t, Ex nA +10 mm / 0.39"

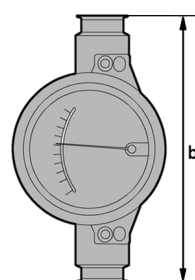
ISO 228 / ASME B1.20.1  
拧紧的内螺纹



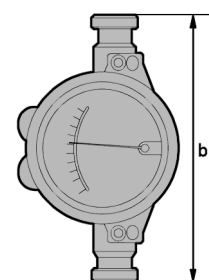
ISO 228 / ASME B1.20.1  
焊接的内螺纹



H250/F ① 卡箍连接



H250/F 螺纹连接  
DIN 11851



① 不锈钢 1.4435 - 接液表面 Ra ≤ 0.8 / 0.6 μm



## 重量

		H250		伴热			
公称尺寸		EN 1092-1		带法兰连接		带 Ermeto 连接	
EN	ASME	[kg]	[lb]	[kg]	[lb]	[kg]	[lb]
DN15	1/2"	3.5	7.7	5.6	12.6	3.9	8.6
DN25	1"	5	11	7.5	16.5	5.8	12.8
DN50	2"	8.2	18.1	11.2	24.7	9.5	21
DN80	3"	12.2	26.9	14.8	32.6	13.1	28.9
DN100	4"	14	30.9	17.4	38.4	15.7	34.6

		H250/C [陶瓷 / PTFE]						螺纹连接	
公称尺寸		EN 1092-1		ASME 150 lb		ASME 300 lb		DIN 11864-1	
EN	ASME	[kg]	[lb]	[kg]	[lb]	[kg]	[lb]	[kg]	[lb]
DN15	1/2"	3.5	7.7	3.2	7.1	3.5	7.7	2	4.4
DN25	1"	5	11	5.2	11.5	6.8	15	3.5	7.7
DN50	2"	10	22.1	10	22.1	11	24.3	5	11
DN80	3"	13	28.7	13	28.7	15	33.1	7.6	16.8
DN100	4"	15	33.1	16	35.3	17	37.5	10.3	22.7

## 过程连接

	标准	连接尺寸	压力等级
法兰 (H250/RR /HC /C)	EN 1092-1	DN15...150	PN16...250
	ASME B16.5	1/2...6"	150...2500 lb
	JIS B2220	15...100	10...20K
卡箍连接 (H250/RR /F)	DIN 32676	DN15...100	10...16 bar
	ISO 2852	尺寸 25...139.7	10...16 bar
螺纹连接 (H250/RR /HC /F)	DIN 11851	DN15...100	25...40 bar
	SMS 1146	1...4"	6 barg / 88.2 psig
焊接的内螺纹 (H250/RR /HC)	ISO 228	G1/2...G2"	≥ 50 barg / 735 psig
	ASME B1.20.1	1/2...2" NPT	
带元件, FPM 和联管螺母的内螺纹 (H250/RR /HC)	ISO 228	G1/2...2	≤ 50 barg / 735 psig
	ASME B1.20.1	1/2...2" NPT	
无菌螺纹连接 (H250/F)	DIN 11864-1	DN15...50	PN40
		DN80...100	PN16
无菌法兰 (H250/F)	DIN 11864-2	DN15...50	PN40
		DN80...DN100	PN16
<b>带伴热的测量仪表 (H250/RR /HC):</b>			
带法兰连接的伴热	EN 1092-1	DN15	PN40
	ASME B16.5	1/2"	150 lb / RF
Ermeto 的伴热管道连接	-	E12	PN40

可特别咨询更高的压力等级和其他连接

## 螺栓和拧紧力矩

对于带有 PTFE 衬里或陶瓷衬里和 PTFE 凸面的测量仪表，用以下扭矩拧紧法兰螺纹：

## 公称直径 EN

符合 EN 1092-1 的公称尺寸	双头螺栓		拧紧扭矩	
	数量 x 尺寸		[Nm]	[lb-ft]
DN15 PN40 ①	4x M12		9.8	7.1
DN25 PN40 ①	4x M12		21	15
DN50 PN40 ①	4x M16		57	41
DN80 PN16 ①	8x M16		47	34
DN100 PN16 ①	8x M16		67	48

① 标准连接；根据要求可以提供其他连接

## 公称尺寸 ASME

符合 ASME B16.5 的公称尺寸	双头螺栓		拧紧扭矩	
	数量 x 尺寸		[Nm]	[lb-ft]
	150 lb	300 lb		
1/2" 150 lb / 300 lb ①	4x 1/2"	4x 1/2"	5.2	3.8
1" 150 lb / 300 lb ①	4x 1/2"	4x 5/8"	10	7.2
2" 150 lb / 300 lb ①	4x 5/8"	8x 5/8"	41	30
3" 150 lb / 300 lb ①	4x 5/8"	8x 3/4"	70	51
4" 150 lb / 300 lb ①	8x 5/8"	8x 3/4"	50	36

① 标准连接；根据要求可以提供其他连接

## 气密性（真空）H250/C

最大过程温度 ▶			+70°C / +158°F	+150°C / +302°F	+250°C / +482°F			
			最小操作压力					
公称尺寸	浮子	衬里	[mbara]	[psia]	[mbara]	[psia]	[mbara]	[psia]
DN15...100	PTFE	PTFE	100	1.45	-	-	-	-
DN15...80	陶瓷	PTFE	100	1.45	250	3.63	-	-
DN15...80	陶瓷	TFM/ 陶瓷	100	1.45	100	1.45	100	1.45

## 2.3 测量范围

H250/RR - 不锈钢, H250/HC - Hastelloy®

测量范围:	10 : 1		
流量值:	值 = 100%	水: +20°C / +68°F	空气: +20°C / +68°F, 1.013 bara / 14.7 psia

浮子 ▶		水			空气			最大压力损失			
		TIV	CIV	DIV	TIV Alu.	TIV	DIV	TIV Alu.	TIV	CIV	DIV
公称尺寸	锥管	[l/h]			[Nm <sup>3</sup> /h]			[mbar]			
DN15, 1/2"	K 15.1	18	25	-	0.42	0.65	-	12	21	26	-
	K 15.2	30	40	-	0.7	1	-	12	21	26	-
	K 15.3	55	63	-	1	1.5	-	12	21	26	-
	K 15.4	80	100	-	1.7	2.2	-	12	21	26	-
	K 15.5	120	160	-	2.5	3.6	-	12	21	26	-
	K 15.6	200	250	-	4.2	5.5	-	12	21	26	-
	K 15.7	350	400	700	6.7	10	18 ①	12	21	28	38
	K 15.8	500	630	1000	10	14	28 ①	13	22	32	50
	K 15.8	-	-	1600 ②	-	-	50 ②	-	-	-	85
DN25, 1"	K 25.1	480	630	1000	9.5	14	-	11	24	32	72
	K 25.2	820	1000	1600	15	23	-	11	24	33	74
	K 25.3	1200	1600	2500	22	35	-	11	25	34	75
	K 25.4	1700	2500	4000	37	50	110 ①	12	26	38	78
	K 25.5	3200	4000	6300	62	95	180 ①	13	30	45	103 ③
DN50, 2"	K 55.1	2700	6300	8400	58	80	230 ①	8	13	74	60
	K 55.2	3600	10000	14000	77	110	350 ①	8	13	77	69
	K 55.3	5100	16000	25000	110	150	700 ①	9	13	84	104
DN80, 3"	K 85.1	12000	25000	37000	245	350	1000 ①	8	16	68	95
	K 85.2	16000	40000	64000	280	400	1800 ①	9	16	89	125
DN100, 4"	K105.1	19000	63000	100 000	-	550	2800 ①	-	-	120	220

① P > 0.5 bar

② 带 TR 浮子的

③ 300 mbar 带阻尼的 (气体测量)

操作压力应至少是液体压力损失的两倍, 气体压力损失的五倍。指示的压力损失对最大流量下的水和空气有效。根据要求可提供其他流量范围。使用符合 VDI/VDE 指令 3513 的计算方法执行其他介质或操作数据的转换。

### 气体测量的参比条件:

气体流量测量归因于:

Nl/h or Nm<sup>3</sup>/h: 标准条件下的体积流量 (标况) 0°C / +32°F, 1.013 bara / 14.7 psia (DIN 1343)

H250/RR - 不锈钢, H250/HC - Hastelloy®

测量范围:	10 : 1		
流量值:	值 = 100%	水: +20°C / +68°F	空气: +20°C / +68°F, 1.013 bara / 14.7 psia

		水			空气			最大压力损失			
浮子 ▶		TIV	CIV	DIV	TIV Alu.	TIV	DIV	TIV Alu.	TIV	CIV	DIV
公称尺寸	锥管	[GPH]			[SCFM]			[psig]			
DN15, 1/2"	K 15.1	4.76	6.60	-	0.26	0.40	-	0.18	0.31	0.38	-
	K 15.2	7.93	10.6	-	0.43	0.62	-	0.18	0.31	0.38	-
	K 15.3	14.5	16.6	-	0.62	0.93	-	0.18	0.31	0.38	-
	K 15.4	21.1	26.4	-	1.05	1.36	-	0.18	0.31	0.38	-
	K 15.5	31.7	42.3	-	1.55	2.23	-	0.18	0.31	0.38	-
	K 15.6	52.8	66.0	-	2.60	3.41	-	0.18	0.31	0.38	-
	K 15.7	92.5	106	185	4.15	6.20	11.2 ①	0.18	0.31	0.41	0.56
	K 15.8	132	166	264	6.20	8.68	17.4 ①	0.19	0.32	0.47	0.74
DN25, 1"	K 15.8	-	-	423 ②	-	-	31.0 ②	-	-	-	1.25
	K 25.1	127	166	264	5.89	8.68	-	0.16	0.35	0.47	1.06
	K 25.2	217	264	423	9.30	14.3	-	0.16	0.35	0.49	1.09
	K 25.3	317	423	660	13.6	21.7	-	0.16	0.37	0.50	1.10
	K 25.4	449	660	1057	22.9	31.0	68.2 ①	0.18	0.38	0.56	1.15
DN50, 2"	K 25.5	845	1057	1664	38.4	58.9	111 ①	0.19	0.44	0.66	1.51 ③
	K 55.1	713	1664	2219	36.0	49.6	143 ①	0.12	0.19	1.09	0.88
	K 55.2	951	2642	3698	47.7	68.2	217 ①	0.12	0.19	1.13	1.01
DN80, 3"	K 55.3	1347	4227	6604	68.2	93.0	434 ①	0.13	0.19	1.23	1.53
	K 85.1	3170	6604	9774	152	217	620 ①	0.12	0.24	1.00	1.40
DN100, 4"	K 85.2	4227	10567	16907	174	248	1116 ①	0.13	0.24	1.31	1.84
	K105.1	5019	16643	26418	-	341	1736 ①	-	-	1.76	3.23

① P &gt; 7.4 psig

② 带 TR 浮子的

③ 4.4 psig 带阻尼的 (气体测量)

操作压力应至少是液体压力损失的两倍, 气体压力损失的五倍。指示的压力损失对最大流量下的水和空气有效。根据要求可提供其他流量范围。使用符合 VDI/VDE 指令 3513 的计算方法执行其他介质或操作数据的转换。

**气体测量的参比条件:**

气体流量测量归因于:

SCFM or SCFH: 标准条件 (std.) 下的体积流量 +15°C / +59°F, 1.013 bara / 14.7 psia (ISO 13443)

## H250/C – 陶瓷 /PTFE

测量范围:	10 : 1		
流量值:	值 = 100%	水: +20°C / +68°F	空气: +20°C / +68°F, 1.013 bara / 14.7 psia

		流量				最大压力损失			
		水		空气		水		空气	
衬里 / 浮子 ▶		PTFE	陶瓷	PTFE	陶瓷	PTFE	陶瓷	PTFE	陶瓷
公称尺寸	锥管	[l/h]		[Nm <sup>3</sup> /h]		[mbar]			
DN15, 1/2"	E 17.2	25	30	0.7	–	65	62	65	62
	E 17.3	40	50	1.1	1.8	66	64	66	64
	E 17.4	63	70	1.8	2.4	66	66	66	66
	E 17.5	100	130	2.8	4	68	68	68	68
	E 17.6	160	200	4.8	6.5	72	70	72	70
	E 17.7	250	250	7	9	86	72	86	72
	E 17.8	400	–	10	–	111	–	111	–
	DN25, 1"	E 27.1	630	500	16	18	70	55	70
E 27.2		1000	700	30	22	80	60	80	60
E 27.3		1600	1100	45	30	108	70	108	70
E 27.4		2500	1600	70	50	158	82	158	82
E 27.5		4000 ①	2500	120	75	290	100	194	100
DN50, 2"	E 57.1	4000	4500	110	140	81	70	81	70
	E 57.2	6300	6300	180	200	110	80	110	80
	E 57.3	10000	11000	250	350	170	110	170	110
	E 57.4	16000 ①	–	–	–	284	–	–	–
DN80, 3"	E 87.1	16000	16000	–	–	81	70	–	–
	E 87.2	25000	25000	–	–	95	85	–	–
	E 87.3	40000 ①	–	–	–	243	–	–	–
DN100, 4"	E 107.1	40000	–	–	–	100	–	–	–
	E 107.2	60000 ①	–	–	–	225	–	–	–

① 特殊浮子

操作压力应至少是液体压力损失的两倍，气体压力损失的五倍。指示的压力损失对最大流量下的水和空气有效。根据要求可提供其他流量范围。使用符合 VDI/VDE 指令 3513 的计算方法执行其他介质或操作数据的转换。

**气体测量的参比条件:**

气体的流量测量归因于:

Nl/h or Nm<sup>3</sup>/h: 标准条件下的体积流量 (标况) 0°C / +32°F, 1.013 bara / 14.7 psia (DIN 1343)

## H250/C - 陶瓷 /PTFE

测量范围:	10 : 1		
流量值:	值 = 100%	水: +20°C / +68°F	空气: +20°C / +68°F, 1.013 bara / 14.7 psia

		流量				最大压力损失			
		水		空气		水		空气	
衬里 / 浮子 ▶		PTFE	陶瓷	PTFE	陶瓷	PTFE	陶瓷	PTFE	陶瓷
公称尺寸	锥管	[GPH]		[SCFM]		[psig]			
DN15, 1/2"	E 17.2	6.60	7.93	0.43	-	0.94	0.90	0.94	0.90
	E 17.3	10.6	13.2	0.68	1.12	0.96	0.93	0.96	0.93
	E 17.4	16.6	18.5	1.12	1.49	0.96	0.96	0.96	0.96
	E 17.5	26.4	34.3	1.74	2.48	0.99	0.99	0.99	0.99
	E 17.6	42.3	52.8	2.98	4.03	1.04	1.02	1.02	1.02
	E 17.7	66.0	66.0	4.34	5.58	1.25	1.04	1.25	1.04
	E 17.8	106	-	6.2	-	1.61	-	1.61	-
	DN25, 1"	E 27.1	166	132	9.92	11.2	1.02	0.80	1.02
E 27.2		264	185	18.6	13.6	1.16	0.87	1.16	0.87
E 27.3		423	291	27.9	18.6	1.57	1.02	1.57	1.02
E 27.4		660	423	43.4	31.0	2.29	1.19	2.29	1.19
E 27.5		1056 ①	660	74.4	46.5	4.21	1.45	2.81	1.45
DN50, 2"	E 57.1	1057	1189	68.2	86.8	1.18	1.02	1.18	1.02
	E 57.2	1664	1664	111.6	124	1.60	1.16	1.60	1.16
	E 57.3	2642	2906	155	217	2.47	1.60	2.47	1.60
	E 57.4	4226 ①	-	-	-	4.12	-	-	-
DN80, 3"	E 87.1	4227	4227	-	-	1.18	1.02	-	-
	E 87.2	6604	6604	-	-	1.38	1.23	-	-
	E 87.3	10567 ①	-	-	-	3.55	-	-	-
DN100, 4"	E 107.1	10567	-	-	-	1.45	-	-	-
	E 107.2	15850 ①	-	-	-	3.29	-	-	-

① 特殊浮子

操作压力应至少是液体压力损失的两倍，气体压力损失的五倍。指示的压力损失对最大流量下的水和空气有效。根据要求可提供其他流量范围。使用符合 VDI/VDE 指令 3513 的计算方法执行其他介质或操作数据的转换。

**气体测量的参比条件:**

气体流量测量归因于:

SCFM or SCFH: 标准条件 (std.) 下的体积流量 +15°C / +59°F, 1.013 bara / 14.7 psia (ISO 13443)

## H250H - 水平安装位置

测量范围:	10 : 1		
流量值:	值 = 100%	水: +20°C / +68°F	空气: +20°C / +68°F, 1.013 bara / 14.7 psia

EN	ASME	锥管	水 [l/h]	空气 [Nm <sup>3</sup> /h]	压损 [mbar]
DN15	1/2"	K 15.1	70	1.8	195
		K 15.2	120	3	204
		K 15.3	180	4.5	195
		K 15.4	280	7.5	225
		K 15.5	450	12	250
		K 15.6	700	18	325
		K 15.7	1200	30	590
		K 15.8	1600	40	950
DN25	1"	K 15.8	2400	60	1600
		K 25.1	1300	35	122
		K 25.2	2000	50	105
		K 25.3	3000	80	116
		K 25.4	5000	130	145
		K 25.5	8500	220	217
DN50	2"	K 25.5	10000	260	336
		K 55.1	10000	260	240
		K 55.2	16000	420	230
		K 55.3	22000	580	220
DN80	3"	K 55.3	34000	900	420
		K 85.1	25000	650	130
		K 85.2	35000	950	130
DN100	4"	K 85.2	60000	1600	290
		K 105.1	80000	2200	250
		K 105.1	120000	3200	340

操作压力应至少是液体压力损失的两倍，气体压力损失的五倍。指示的压力损失对最大流量下的水和空气有效。根据要求可提供其他流量范围。使用符合 VDI/VDE 指令 3513 的计算方法执行其他介质或操作数据的转换。

**气体测量的参比条件:**

气体流量测量归因于:

Nl/h or Nm<sup>3</sup>/h: 标准条件下的体积流量 (标况) 0°C / +32°F, 1.013 bara / 14.7 psia (DIN 1343)

## H250H - 水平安装位置

测量范围:	10 : 1		
流量值:	值 = 100%	水: +20°C / +68°F	空气: +20°C / +68°F, 1.013 bara / 14.7 psia

EN	ASME	锥管	水 [GPH]	空气 [SCFM]	压损 [psig]
DN15	1/2"	K 15.1	18.5	1.12	2.87
		K 15.2	31.7	1.86	3.00
		K 15.3	47.6	2.79	2.87
		K 15.4	74.0	4.65	3.31
		K 15.5	119	7.44	3.68
		K 15.6	185	11.2	4.78
		K 15.7	317	18.6	8.68
		K 15.8	423	24.8	14.0
DN25	1"	K 15.8	634	37.2	23.5
		K 25.1	343	21.7	1.79
		K 25.2	528	31.0	1.54
		K 25.3	793	49.6	1.71
		K 25.4	1321	80.6	2.13
DN50	2"	K 25.5	2245	136	3.19
		K 25.5	2642	161	4.94
		K 55.1	2642	161	3.53
		K 55.2	4227	260	3.38
		K 55.3	5812	360	3.23
DN80	3"	K 55.3	8982	558	6.17
		K 85.1	6604	403	1.91
		K 85.2	9246	589	1.91
DN100	4"	K 85.2	15851	992	4.26
		K 105.1	21134	1364	3.68
		K 105.1	31701	1984	5.00

操作压力应至少是液体压力损失的两倍，气体压力损失的五倍。指示的压力损失对最大流量下的水和空气有效。根据要求可提供其他流量范围。使用符合 VDI/VDE 指令 3513 的计算方法执行其他介质或操作数据的转换。

**气体测量的参比条件:**

气体的流量测量归因于:

SCFM or SCFH: 标准条件 (std.) 下的体积流量 +15°C / +59°F, 1.013 bara / 14.7 psia (ISO 13443)



## H250U - 垂直安装位置

测量范围:	10 : 1		
流量值:	值 = 100%	水: +20°C / +68°F	空气: +20°C / +68°F, 1.013 bara / 14.7 psia
流向:	垂直向下		

EN	ASME	锥管	水 [l/h]	空气 [Nm <sup>3</sup> /h]	压损 [mbar]
DN15	1/2"	K 15.1	65	1.6	175
		K 15.2	110	2.5	178
		K 15.3	170	4	180
		K 15.4	260	6	200
		K 15.5	420	10	220
		K 15.6	650	16	290
		K 15.7	1100	28	520
		K 15.8	1500	40	840
DN25	1"	K 25.1	1150	30	97
		K 25.2	1800	45	85
		K 25.3	2700	70	92
		K 25.4	4500	120	115
		K 25.5	7600	200	172
DN50	2"	K 55.1	9000	240	220
		K 55.2	15000	400	230
		K 55.3	21000	550	240

操作压力应至少是液体压力损失的两倍，气体压力损失的五倍。指示的压力损失对最大流量下的水和空气有效。根据要求可提供其他流量范围。使用符合 VDI/VDE 指令 3513 的计算方法执行其他介质或操作数据的转换。

**气体测量的参比条件:**

气体流量测量归因于:

Nl/h or Nm<sup>3</sup>/h: 标准条件下的体积流量 (标况) 0°C / +32°F, 1.013 bara / 14.7 psia (DIN 1343)

## H250U – 垂直安装位置

测量范围:	10 : 1		
流量值:	值 = 100%	水: +20°C / +68°F	空气: +20°C / +68°F, 1.013 bara / 14.7 psia
流向:	垂直向下		

EN	ASME	锥管	水 [GPH]	空气 [SCFM]	压损 [psig]
DN15	1/2"	K 15.1	17.2	0.99	2.57
		K 15.2	29.1	1.55	2.62
		K 15.3	44.9	2.48	2.65
		K 15.4	68.7	3.72	2.94
		K 15.5	111	6.20	3.23
		K 15.6	172	9.92	4.26
		K 15.7	291	17.4	7.64
		K 15.8	396	24.8	12.3
DN25	1"	K 25.1	304	18.6	1.42
		K 25.2	476	27.9	1.25
		K 25.3	713	43.4	1.35
		K 25.4	1189	74.4	1.69
		K 25.5	2008	124	2.53
DN50	2"	K 55.1	2378	149	3.23
		K 55.2	3963	248	3.38
		K 55.3	5548	341	3.53

操作压力应至少是液体压力损失的两倍，气体压力损失的五倍。指示的压力损失对最大流量下的水和空气有效。根据要求可提供其他流量范围。使用符合 VDI/VDE 指令 3513 的计算方法执行其他介质或操作数据的转换。

**气体测量的参比条件:**

气体流量测量归因于:

SCFM or SCFH: 标准条件 (std.) 下的体积流量 +15°C / +59°F, 1.013 bara / 14.7 psia (ISO 13443)

### 3.1 预期的用途

恰当的合乎预期的使用测量仪表的责任，选择合适的材料使其可以耐受测量介质的腐蚀，这完全是仪表使用方的责任。

该设备符合 CISPR11:2009 1 组 A 级标准。该设备用于工业环境。由于可能存在的传导及辐射干扰，无法保证该设备在其他环境中的电磁兼容性。

制造商不承担任何因为不恰当使用或者超出指定使用范围而造成的损坏。

转子流量计适用于测量清洁的气体、蒸汽和液体。

预期用途：

- 本产品不得含有任何铁磁性颗粒或固体。可能需要安装磁性过滤器或机械过滤器。
- 本产品内必须有足够的液体，且无沉积物。
- 避免压力波动和脉动流。
- 缓慢开阀。请勿使用电磁阀。

使用适当的措施来消除气体测量中的压缩振动：

- 缩短管道长度至下一个限制
- 公称管道尺寸不得大于公称仪表尺寸
- 使用带阻尼的浮子
- 增大操作压力（同时考虑到由此引起的密度变化以及之后的量程变化）

遵守 VDI/VDE 3513-3 安装条件

危险场所中所使用的仪器须遵守补充安全提示，请参考 Ex 文档。

不得使用含有固体颗粒或高粘性介质的磨损性介质。

## 3.2 安装条件

当仪表安装在管道上后，必须注意以下几点：

- 转子流量计必须垂直安装（测量原理）。流量自下而上。有关安装建议，也请参见表 3 的指令 VDI/VDE 3513。  
H250Hs 必须水平安装。H250U 仪表必须垂直安装，且流向为自上而下。
- 建议仪表上游的直通入口段  $\geq 5$  DN，下游的直通出口段  $\geq 3$  DN。
- 螺钉、螺栓和垫圈由客户提供，且必须根据连接的压力等级或操作压力进行选择。
- 法兰的内径偏离标准尺寸。可采用法兰密封 DIN 2690 或 ASME B16.21 标准。
- 对齐垫圈。用适当压力等级的拧紧扭矩拧紧螺母。  
对于带有 PTFE 衬里或陶瓷衬里和 PTFE 凸面的仪表，请参见“拧紧扭矩”一章。
- 控制仪表应位于测量仪表的下游。
- 关闭仪表最好位于测量仪表的上游。
- 连接前，吹或冲洗通向仪表的管道。
- 仪表安装前，需要干燥气流管道。
- 使用适合特定仪表型号的连接器的。
- 将管道中心对准测量仪表上的连接径，使其不受压力。
- 如有必要，支撑管道以减少传输至测量仪表的振动。
- 信号电缆不能靠近供电电缆。

### 仪表之间的最小间距

当多个仪表邻安装时，仪表之间的最小间距必须  $> 300 \text{ mm} / 11.8''$ 。

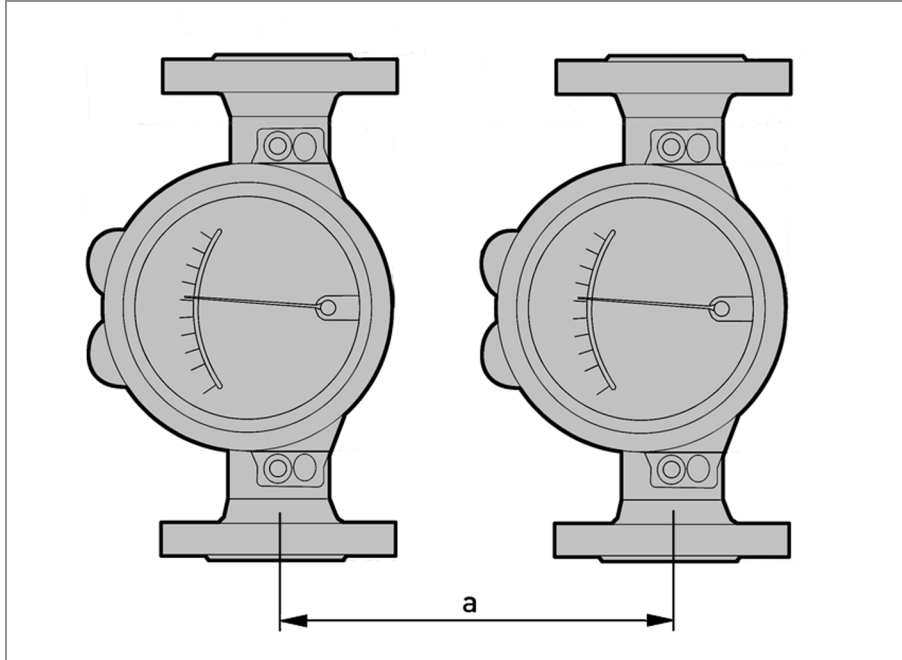


图 3-1: 仪表之间的最小间距

需要特别注意水平流向的 H250H 的安装位置:

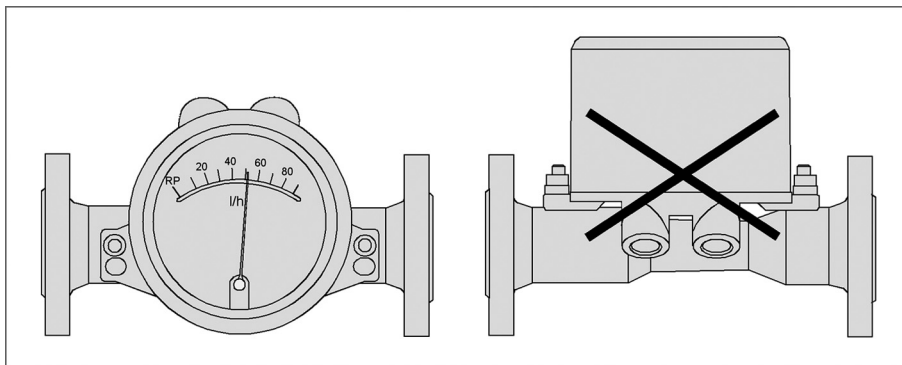


图 3-2: H250H 的安装位置

为了符合热学参数和测量精度，水平安装的 H250H 流量计必须保证显示单元位于测量管侧方。最大的介质温度和环境温度，还有仪表的测量精度也是基于指示器的横向安装。

### 3.2.1 拧紧扭矩

对于带有 PTFE 衬里或陶瓷衬里和 PTFE 凸面的仪表，用以下扭矩拧紧法兰螺纹：

所依据的公称尺寸				双头螺栓			最大扭矩			
EN 1092-1		ASME B16.5		EN	ASME		EN 1092-1		ASME 150 lb	
DN	PN	Inch	lb		150 lb	300 lb	Nm	ft*lb	Nm	ft*lb
15	40	1/2"	150/300	4x M12	4x 1/2"	4x 1/2"	9.8	7.1	5.2	3.8
25	40	1"	150/300	4x M12	4x 1/2"	4x 5/8"	21	15	10	7.2
50	40	2"	150/300	4x M16	4x 5/8"	8x 5/8"	57	41	41	30
80	16	3"	150/300	8x M16	4x 5/8"	8x 3/4"	47	34	70	51
100	16	4"	150/300	8x M16	8x 5/8"	8x 3/4"	67	48	50	36

表格 3-1：拧紧扭矩

### 3.2.2 磁过滤器

当介质包可能受磁场影响的颗粒时，建议使用磁性过滤器。磁性过滤器应安装在流量计上游流向。磁棒呈螺旋状放置在过滤器中，以在低压损失情况下提供最佳效率。所有磁铁都需要单独涂上 PTFE 以防腐蚀。材质：1.4404 / 316L

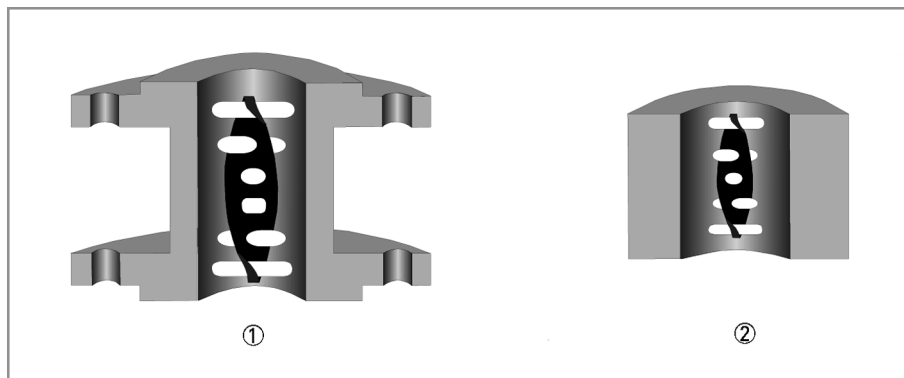


图 3-3：磁性过滤器的类型

- ① F 型 - 带法兰的零件 - 总长度 100 mm / 4"
- ② FS 型 - 带法兰的零件 - 总长度 50 mm / 2"

### 3.2.3 隔热层

指示器外壳不能隔热。  
隔热层 ③ 只能达到外壳紧固件 ④。

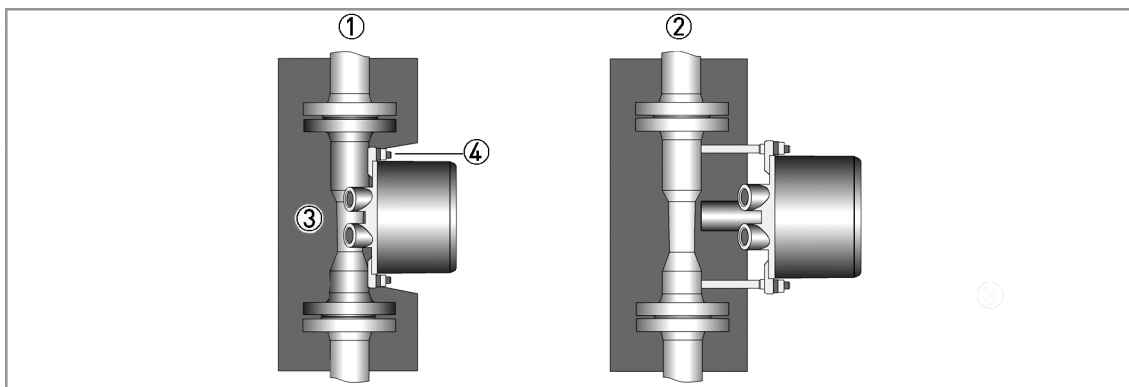


图 3-4: 隔热层

- ① 标准指示器 M40
- ② 带高温延长管的指示器

隔热层 ① 只能达到外壳 ② 的外部。电缆入口 ③ 周围的区域必须可以自由进入。

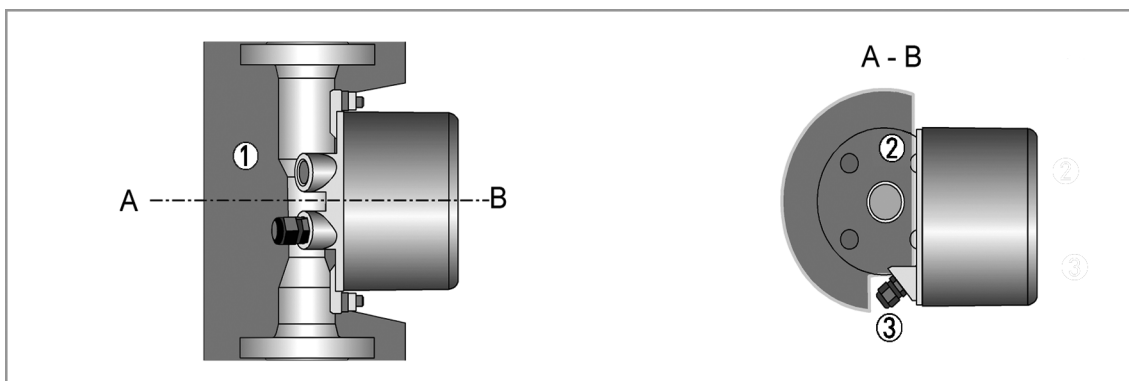


图 3-5: 隔热层 - 截面

### 3.2.4 浮子阻尼

浮子阻尼的特点是静止次数高和自定中心。阻尼套由高性能陶瓷或 PEEK 制成，具体取决于介质和应用。还可以为用户改装浮子阻尼（请参见“维修”）

阻尼的使用

- 通常当 CIV 和 DIV 浮子用于气体测量时，使用阻尼。
- 用于带操作初始压力的 TIV 浮子（仅限 H250/RR 和 H250/HC）

所依据的公称尺寸		操作初始压力	
EN 1092-1	ASME B16.5	[bar]	[psig]
DN50	1/2"	≤0.3	≤4.4
DN25	1"	≤0.3	≤4.4
DN50	2"	≤0.2	≤2.9
DN80	3"	≤0.2	≤2.9
DN100	4"	≤0.2	≤2.9

### 3.2.5 指针阻尼

原则上，带磁性系统的指示元件含有指示器阻尼。额外的涡流制动器在波动或脉动流的情况下是有利的。涡流制动器上的磁铁环绕着指针叶片而不触碰指针叶片，从而抑制了其运动。结果是指针位置更加稳定，测量值未扭曲。涡流制动器可以在操作过程中进行改装，而无需重新校准。注意螺丝扣的最大拧紧力矩（0.12 Nm）！

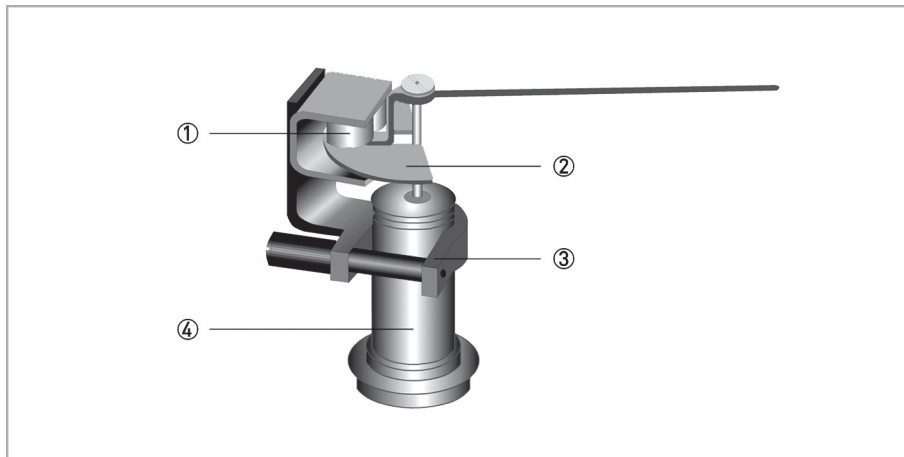


图 3-6: 指针阻尼

- ① 涡流制动器
- ② 指针叶片
- ③ 支架
- ④ 指针保护腔体
- ⑤ 螺丝扣，最大拧紧力矩为 0.12 Nm



## 4.1 安全须知

电气连接的所有作业只可在切断电源的情况下进行。请注意铭牌上的电压数据！

请遵守本国的电气安装规定！

危险场所中所使用的仪器须遵守补充安全提示，请参考 Ex 文档。

请严格遵守当地的职业卫生与安全法规。仅允许受过适当培训的人员在电气设备上作业。

请检查仪器的铭牌，并确定供货内容是否与您的订单相同。请检查铭牌上的电源电压是否正确。

## 4.2 指示器 M40 的电气连接

### 4.2.1 限位开关 K1/K2 的连接

M40 指示器最多可安装两个限位开关。

限位开关作为接近开关运行，由指针的半圆形金属叶片感应激活。使用触点指针设置开关点。触点指针的位置在量程上显示。

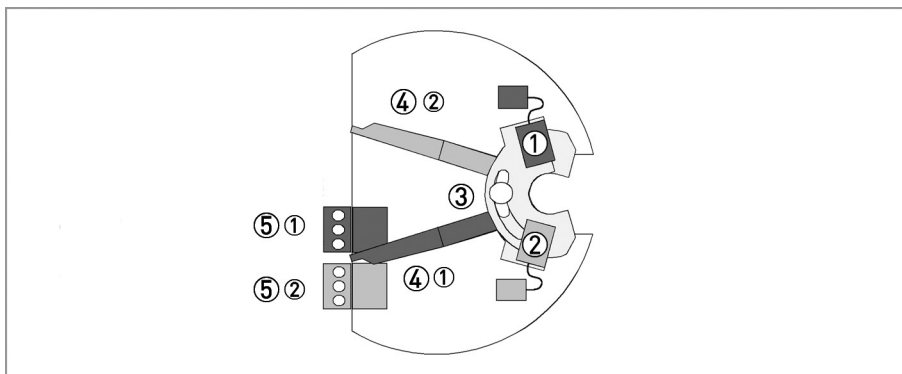

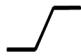


图 4-1: 限位开关模块的设计

- ① MIN 触点
- ② MAX 触点
- ③ 锁紧螺钉
- ④ 峰值
- ⑤ 接线端子

连接端子具有插拔式设计，拆下后可以连接电缆。指示器铭牌上显示内置限位开关的类型。

连接	最小			最大		
	1	2	3	4	5	6
端子号	1	2	3	4	5	6
二线制 NAMUR 连接	-	+		-	+	
三线制连接	+		-	+		-
单刀单置继电器连接	+		-	+		-

表格 4-1: 限位开关的电气连接

## 限位开关的接线图

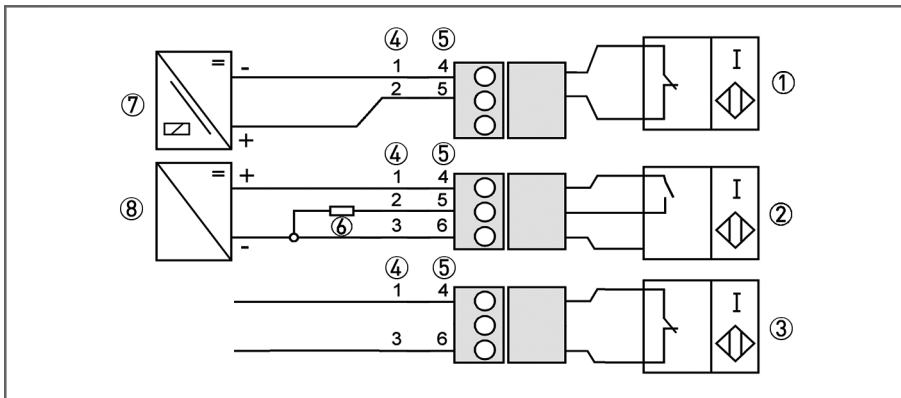


图 4-2: 限位开关的连接端子

- ① 限位开关 2 线 NAMUR
- ② 限位开关 3 线
- ③ 单刀单掷继电器限位开关
- ④ Min. 触点的端子连接
- ⑤ Max. 触点的端子连接
- ⑥ 3 线负载
- ⑦ NAMUR 隔离开关放大器
- ⑧ 3 线电源

## 限位设置

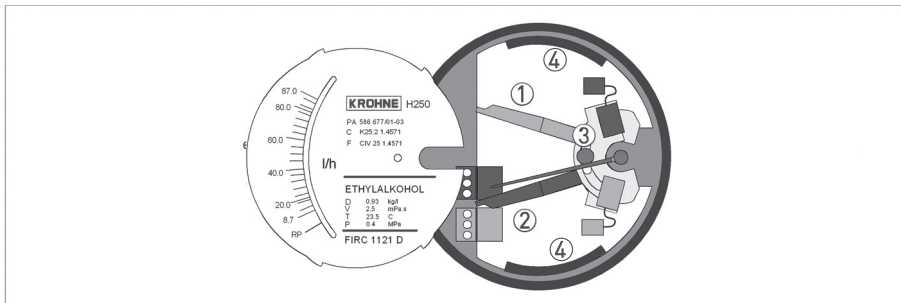


图 4-3: 限位设置

- ① 触点指针 MAX
- ② 触电指针 MIN
- ③ 锁紧螺钉（最大拧紧扭矩为 0.2 Nm）
- ④ 量程支架

通过触点指针 ① 和 ② 直接进行设置：

- 将上量程支架 2 mm / 0.08" 灵活向上拉，将量程从其锁止点拉到侧面。
- 稍微松开锁紧螺钉 ③。
- 将量程升至锁定点。
- 设置触点指针 ① 和 ② 至所需的开关点。

设置后：

- 将上量程支架 2 mm / 0.08" 灵活向上拉，再次将量程从其锁止点拉到侧面。
- 旋紧最大值 0.2 Nm 的锁紧螺钉。
- 将量程升至锁定点。

如果超过最大扭矩 (0.2 Nm)，锁紧螺钉在拧紧过程中会被断裂。

开关触点的定义

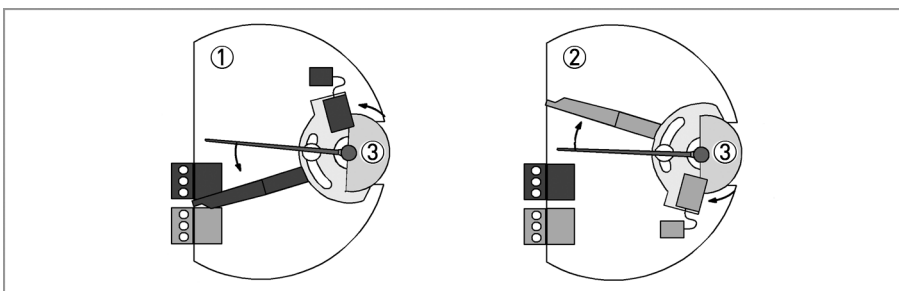


图 4-4：开关触点的定义

- ① MIN 触点
- ② MAX 触点
- ③ 带开关叶片的指针叶片

如果指针叶片进入槽内，则会触发警报。

如果指针叶片位于接近开关的外部，NAMUR 触点中的断线也会触发警报。

3 线限位开关没有任何断线检测。

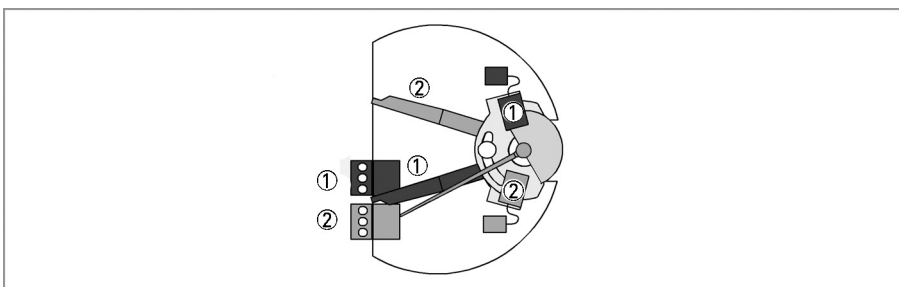


图 4-5：定义 MIN-MIN - MAX-MAX

- ① MIN 2 触点 or MAX 1 触点
- ② MIN 1 触点 or MAX 2 触点

连接	类型	电源能耗
MIN 1	NAMUR	≤ 1 mA
MIN 2	NAMUR	≤ 1 mA
MAX 1	NAMUR	≥ 3 mA
MAX 2	NAMUR	≥ 3 mA

表格 4-2：所示位置的电源能耗：

## 4.2.2 电流输出 ESK4 / ESK4A

ESK4 / ESK4A 的连接端子具有拔插式设计，且拆下后连接电缆。

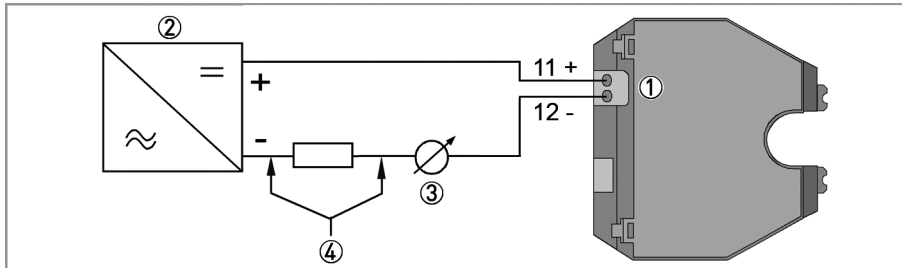


图 4-6: ESK4 / ESK4A 连接

- ① ESK4 / ESK4A 的电流输出
- ② 电源 14... 30 VDC
- ③ 测量信号 4... 20 mA
- ④ 外部负载，HART® 通信

## 带电气隔离的电源 M40

在连接其他设备（如评估单元或过程控制）时，必须非常小心地规划布线。这些仪表的内部连接（例如带 PE 的 GND、质量回路）可能导致不允许的电压电位，这可能会对转换器本身或与其连接的仪表的功能产生负面影响。在这种情况下，建议使用受保护的超低电压（PELV）。

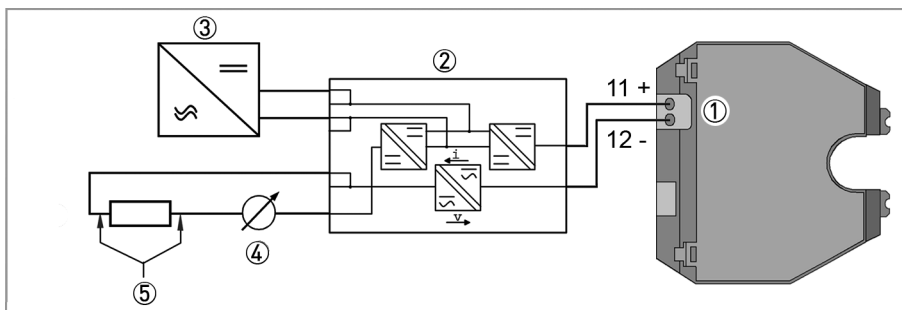


图 4-7: 带电气隔离的电源 M40

- ① 接线端子
- ② 带电气隔离的转换器供应隔离器
- ③ 电源（参见隔离器信息）
- ④ 测量信号 4... 20 mA
- ⑤ 外部负载，HART® 通信

## 电源

供电电压范围必须在 14 VDC 和 30 VDC 之间。这是基于测量回路的总阻抗。计算时，测量回路中的每个部件的阻抗都必须加入（仪表除外）。

要求的供电电压可以用下边的公式计算：

$$U_{\text{ext.}} = R_L * 24 \text{ mA} + 14 \text{ V}$$

带

$$U_{\text{ext.}} = \text{最小供电电压}$$

$$R_L = \text{测量回路总阻抗}$$

电源供电必须能够提供最低 30mA。

## HART® 通信

当与 ESK4 进行 HART® 通信时，模拟测量数据传输（4...20 mA）不会受到任何影响。

除了多点通讯作。在多点通讯作中，最多 15 具有 HART® 功能的仪表可以并联运行，从而将其电流输出切换到关闭状态（每个仪表约 I 4 mA）。

HART® 通信的负载

对于 HART® 通信，需要至少 230 Ω 的负载。

最大负载电阻的计算方法如下：

$$R_L = \frac{U_{\text{ext.}} - 14V}{24 \text{ mA}}$$

使用双芯绞合电缆防止电气干扰阻止直流输出信号。

在某些情况下，可能需要屏蔽电缆，例如，如果预计噪声水平高于 NE 21 规范。

### 设置

ESK 可通过 HART® 通信配置。AMS 和 PDM 的 DD（仪表描述）以及 PACTware™ 的 DTM（仪表类型管理器）可以进行配置，这些可从制造商网站免费下载。

使用集成的 HART® 通信传输电流流量。可以配置流量计数器。可监测两个极限值。极限值要么分配给流量值，要么分配给计数器溢出。

### 自我检测 - 诊断

在启动的运行过程中，为了保证功能的可靠性，ESK4/ESK4A 中的各种诊断功能都是按周期执行。当检测到错误时，通过模拟输出激活故障信号（高）（电流 >21 mA，通常为 22 mA）。此外，可通过 HART® 请求更详细的信息（CMD#48）。故障信号不会因为信息和警告而未被激活。

诊断功能（监测）：

- FRAM 数据的可信度
- ROM 数据的可信度
- 内部参比电压的工作范围
- 内部传感器的测量范围的信号检测
- 内部传感器的温度补偿
- 基于应用的校准
- 计数值的可信度
- 物理单位，系统和选定单位的可信度

对于 ESK4A（HART® 7），诊断报告符合 NE 107。

### 4.2.3 ESK4-T 限制输出

拧下外壳盖后，可以拆下量程。连接端子具有拔插式设计，拆下后连接电缆。

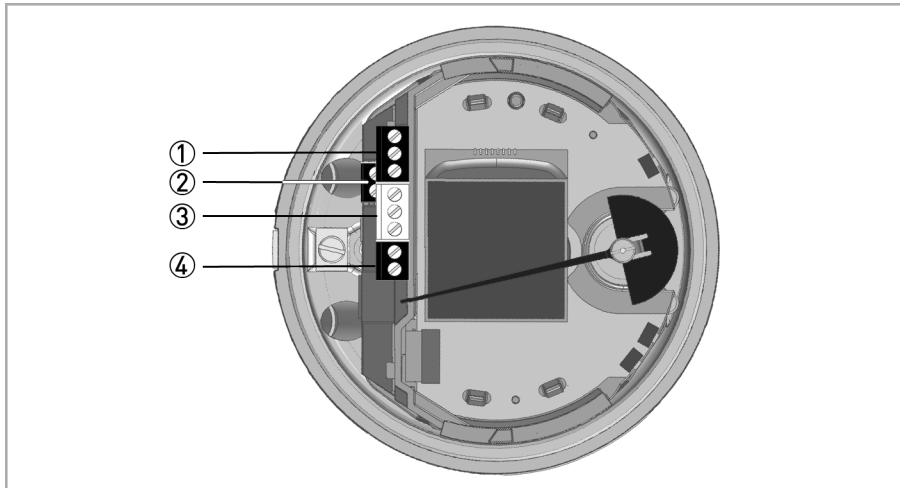


图 4-8: 连接端子的位置

- ① 二进制输出 1
- ② ESK4 / ESK4A 电电流输出 / c
- ③ 二进制输出 2
- ④ 二进制输入

二进制输入 / 输出都相互进行电气隔离，并同 ESK4 / ESK4A 电流输出隔离。

*只有在 ESK4/ESK4A 端子 11+ 和 12- 连接电源时，才能操作二进制输入 / 输出。二进制输入 / 输出功能默认是关闭的，在初次使用之前需要激活。*

#### 连接二进制输出

根据不同的信号输出类型，为二进制输出 B1 和 B2，选择以下一种连接方式：

- NAMUR (DC 接口符合 EN 60947-5-6)
- 晶体管输出 (无源, 集电极开路)

二进制输出	B1			B2		
端子 no.	1	2	3	4	5	6
NAMUR 连接	+	-		+	-	
晶体管输出连接	+		B <sub>OC</sub>	+		B <sub>OC</sub>

表格 4-3: 二进制输出的端子分布

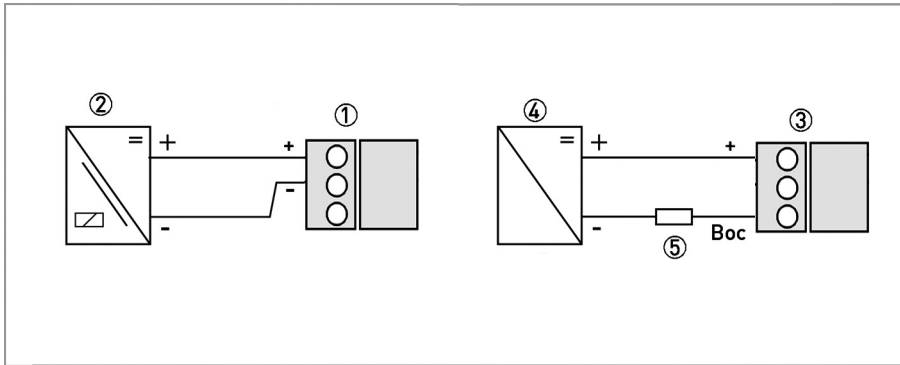


图 4-9: 连接开关输出

- ① NAMUR 接线端子
- ② 隔离开关放大器
- ③ OC 开关输出端子连接
- ④ 电源供电  $U_{ext.}$
- ⑤ 负载  $R_L$

	常闭	常开
报警状态量	< 1 mA	> 3 mA
正常状态量	> 3 mA	< 1 mA

表格 4-4: NAMUR 输出电流范围

当用到开关放大器需要参考以下值

- 开路电压  $U_0 = 8.2 \text{ VDC}$
- 内阻  $R_i = 1 \text{ k}\Omega$

信号电压	$U_L$ [V]		$U_H$ [V]	
	下限	上限	下限	上限
通过负载 $R_L$	0	2	16	30

表格 4-5: 三极管输出电流范围

信号电流	$I_L$ [mA]		$I_H$ [mA]	
	下限	上限	下限	上限
类别 2	0	2	20	110

表格 4-6: 三极管输出电流范围

为了确保以上数值, 建议使用  $R_L$  250  $\Omega$  至 1 k $\Omega$  的负载, 在无源三极管输出端加载 24VDC 标准电压。

谨慎使用其他负载, 因为信号电压数值不再符合控制系统对输入信号的标准 (DIN IEC 946)。

不能超过信号电流上限, 可能会损坏三极管输出。



## 4.2.4 ESK4-T 脉冲输出

二进制输出也可作为脉冲输出运行。当把二进制输出用作脉冲输出时，需要两个独立的信号回路。每个信号回路需要单独供电。

总阻抗④必须保证总电流  $I_{tot}$  不超过 100 mA。

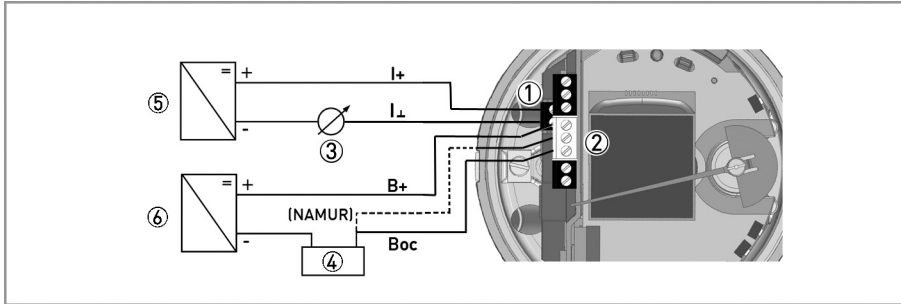


图 4-10: 脉冲输出的电气连接

- ① 电源端子 - 电流输出
- ② 端子 B2
- ③ 流量测量 4...20 mA
- ④ 脉冲输出负载，如计数器
- ⑤ ESK4 的电源
- ⑥ 脉冲输出的电源

脉冲输出 B2 是无源的“集电极开路”输出，它与电流输出和输出 B1 电隔离。它可以作为低阻抗输出或 NAMUR 输出运行。

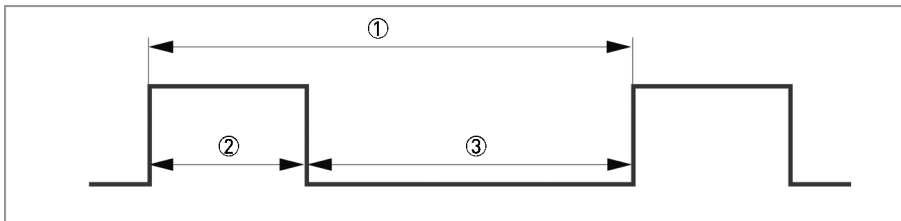


图 4-11: 脉冲输出的数据

- ①  $f_{max} = 10 \text{ Hz}$
- ②  $t_{on}$
- ③  $t_{off}$

脉冲宽度  $t_{on}$  在指示器菜单中可配置为 50...500 ms。

## 4.2.5 ESK4-T 二进制输入

二进制输入可以用来控制内部流量计数器（启动 / 停止 / 重置）

二进制输入	B3	
端子 no.	7	8
连接	+	-

表格 4-7: NAMUR 输出电流范围

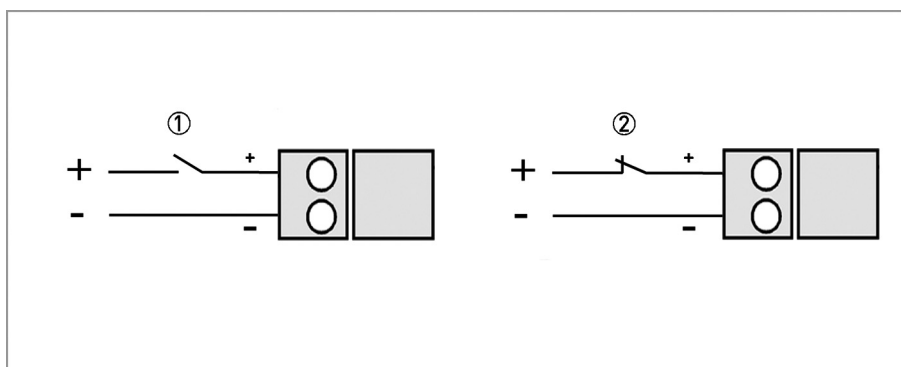


图 4-12: 二进制输入

① 功能激活 HI

② 功能激活 LO

该二进制输入可在指示器菜单中激活，并可配置为 ACTIVE HI 或 ACTIVE LO。

如果输入设置为 ACTIVE LO，则中断会导致计数器重置。

输入电压	$U_L$ [V]		$U_H$ [V]	
	下限	上限	下限	上限
端子 (7) (8)	0	2	16	30

表格 4-8: 值范围

二进制输入具有  $20\text{ k}\Omega$  的内部阻抗  $R_1$ 。

## 4.2.6 ESK4-FF / ESK4-PA 现场总线通信

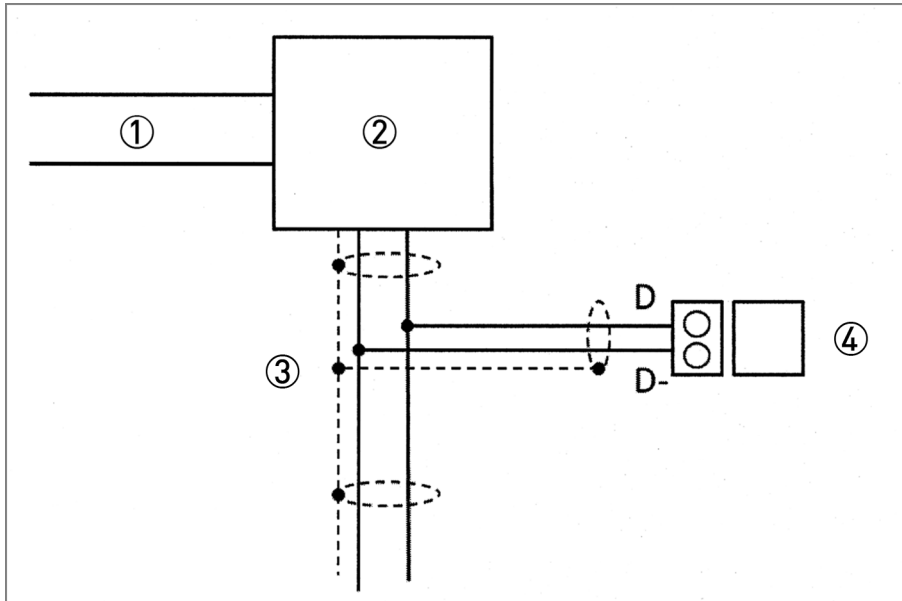


图 4-13: ESK4-FF / ESK4-PA 现场总线通信

- ① FF HSE Bus / Profibus DP
- ② 连接仪表 / 总线耦合器
- ③ FF H1 Bus / Profibus PA, 带屏蔽的 2 线
- ④ H250/M40/ESK4-FF / H250/M40/ESK4-PA

## ESK4-FF / ESK4-PA

- 2 线, 总线供电
- 极性保护
- 总线电压 9...32 VDC
- 额定电流 16 mA

## 4.3 接地连接

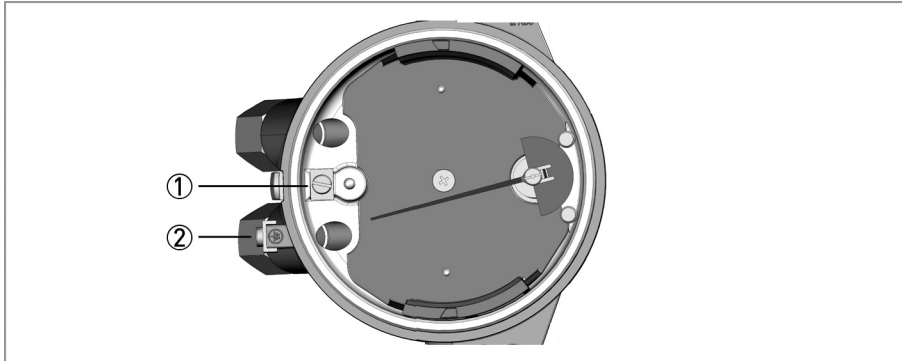


图 4-14: 接地连接

- ① 指示器上的接地点
- ② 外壳接地连接

接地线不能传导任何干扰电压。  
不要将此接地电缆同时用于其它电气设备的接地。

## 4.4 防护等级

测量仪表满足防护等级 IP66/68 的所有需求。

测量仪表的维修和维护工作之后，必须确保恢复规定的防护等级。

因此必须遵守以下几点

- 只能使用原来的垫片。垫片必须干净并无任何损坏。有缺陷的垫片必须换掉。
- 电气电缆必须完好无损并符合规定。
- 电缆进仪表前必须绕成一圈 ③ 以防止水进入外壳。
- 电缆进线孔 ② 必须拧紧。
- 未使用的电缆进线孔必须用堵头 ① 封死。

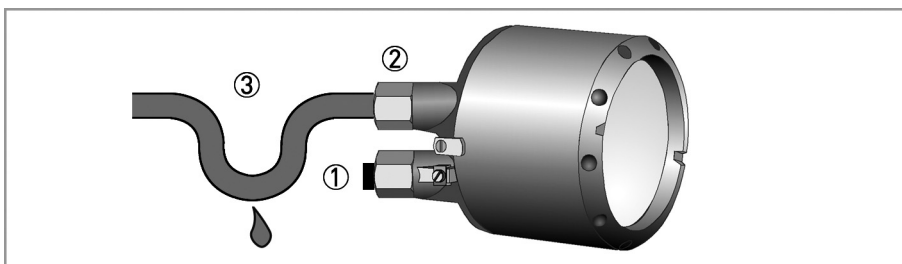


图 4-15: 铺设电缆

- ① 如果没有电缆穿过，请使用堵头。
- ② 拧紧电缆进线孔。
- ③ 将电缆绕成一圈







## 科隆 - 过程仪表和测量解决方案供应商

- 流量仪表
- 物位仪表
- 温度仪表
- 压力仪表
- 过程分析仪表
- 科隆服务

### 科隆测量仪器（上海）有限公司

上海市徐汇区桂林路396号（浦原科技园）1号楼9楼（200233）

电话：021-3339 7222

传真：021-6451 6408

kmic.web@krohne.com



扫一扫

关注科隆微信公众号

KROHNE 的最新联系人和地址可在KROHNE网站获得：[www.krohnechina.com](http://www.krohnechina.com)

